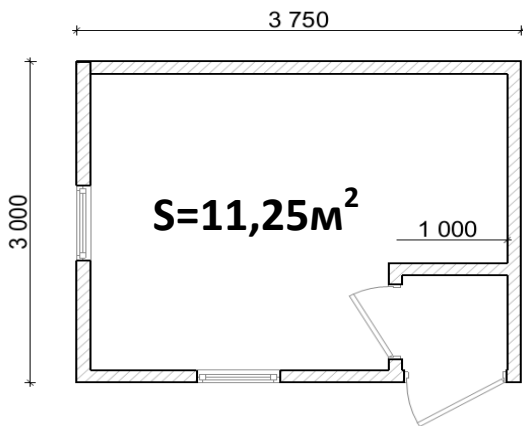


МИНИ-ДОМИКИ



Конструктивные решения:

1. Основание - металлический швеллер;
2. Габаритные размеры - 3750x3000x2900;
3. Толщина стеновой панели и панели перекрытия - 118 мм;
4. Толщина панели пола - 124 мм;
5. Крыша - плоская с неорганизованным водостоком.

Внешняя отделка:

Окрашенный профлист;

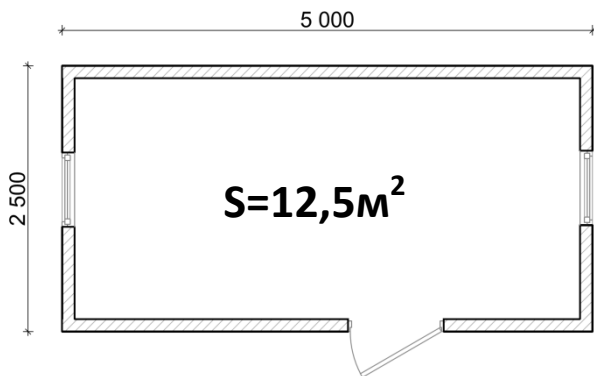
Внутренняя отделка помещения:

Стены, потолок - панель OSB ,
Пол - линолеум;

Комплектация:

1. Дверь входная металлическая утепленная - 1 шт.;
2. Окно ПВХ поворотнo-откиднoе 700x1200 - 2 шт.;
3. Вентилятор вытяжной - 1 шт.;
4. Электроконвектор - 1 шт.;
5. Светильник ЛПО - 2 шт.;
6. Светильник ПСХ - 1 шт.;

215 500
руб.



Конструктивные решения:

1. Основание - металлический швеллер;
2. Габаритные размеры - 5000x2500x2900;
3. Толщина стеновой панели и панели перекрытия - 118 мм;
4. Толщина панели пола - 124 мм;
5. Крыша - плоская с неорганизованным водостоком.

Внешняя отделка:

Окрашенный профлист;

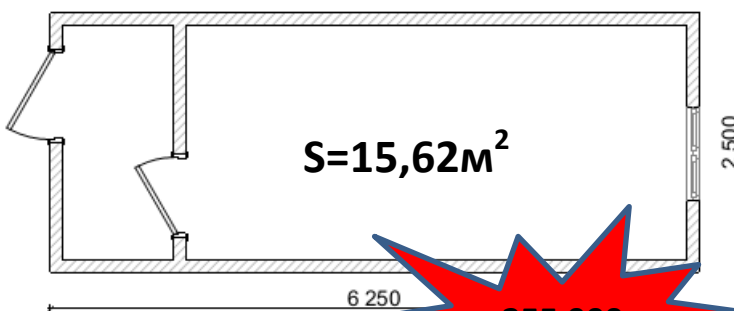
Внутренняя отделка помещения:

Стены, потолок - панель OSB ,
Пол - линолеум;

Комплектация:

1. Дверь входная металлическая утепленная - 1 шт.;
2. Окно ПВХ поворотнo-откиднoе 700x1200 - 2 шт.;
3. Вентилятор вытяжной - 1 шт.;
4. Электроконвектор - 1 шт.;
5. Светильник ЛПО - 2 шт.;
6. Светильник ПСХ - 1 шт.;

220 000
руб.



Конструктивные решения:

1. Основание - металлический швеллер;
2. Габаритные размеры - 6250x2500x2900;
3. Толщина стеновой панели и панели перекрытия - 118 мм;
4. Толщина панели пола - 124 мм;
5. Крыша - плоская с неорганизованным водостоком.

Комплектация:

1. Дверь входная металлическая утепленная - 1 шт.;
2. Дверь межкомнатная - 1 шт.;
3. Окно ПВХ поворотнo-откиднoе 900x1200 - 2 шт.;
4. Вентилятор вытяжной - 1 шт.;
5. Светильник ЛПО - 2 шт.;
6. Светильник ПСХ - 1 шт.;

255 000
руб.